

前掛け ラフ原稿

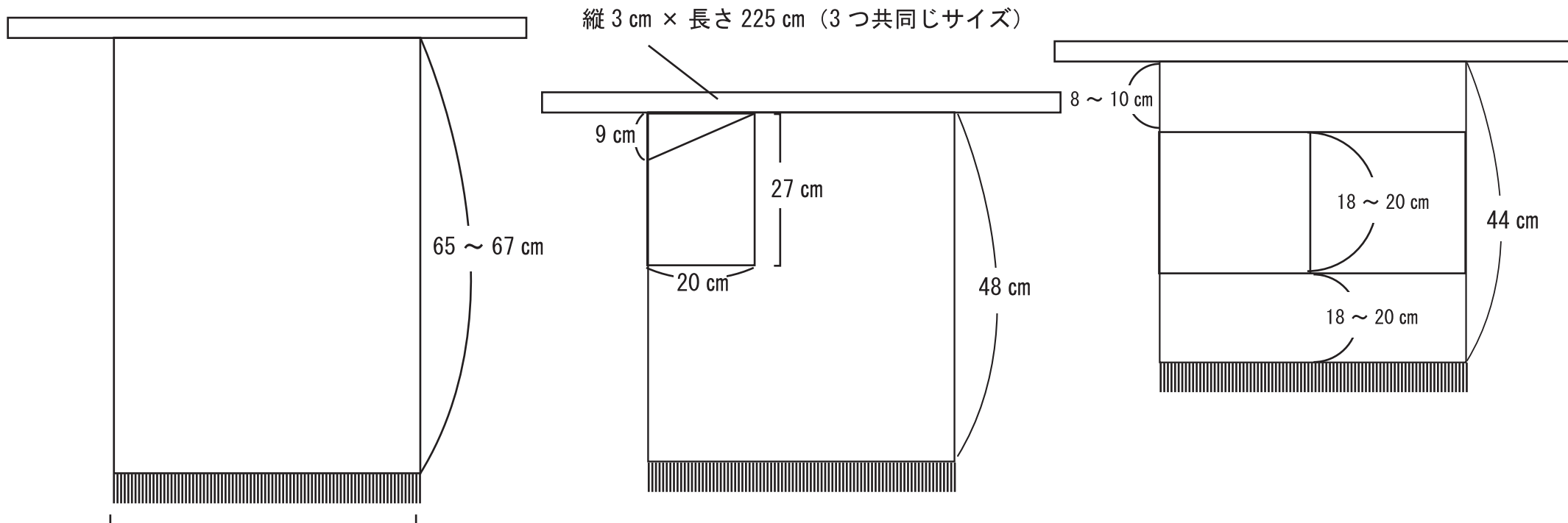
FAX 099-257-4143

デザインをお書きの上送信ください

貴社名 / お名前

電話

FAX



御記入、御選択下さい。

47 cm (巾は3つとも同じです。)

枚数	枚	1色白抜き	紺色・濃グリーン・他	納期	月 日
生地	宝印 (綿超厚手) / デニム (ジーパン生地)		ポケット	無し・片方・両方	
その他				有限会社マルツネ號 電話 099-257-4141 FAX 099-257-4143	