

エプロン ラフ原稿

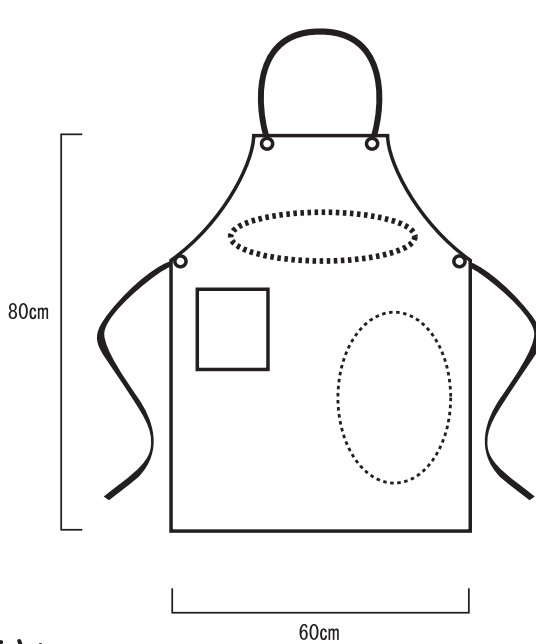
FAX 099-257-4143

デザインをお書きの上送信ください

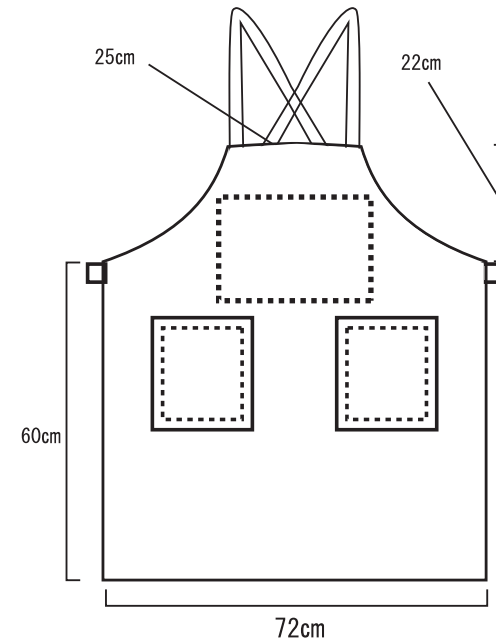
貴社名 / お名前

電話

FAX



点線の部分がプリントをできるところです。



点線の部分がプリントをできるところです。

御記入、御選択下さい。

枚数	枚	地色	色	ロゴ	色	文字	色	納期	月	日
生地	カツラギ綿 100% / ポリエステル / その他 /									
その他							有限会社マルツネ號 電話 099-257-4141 FAX 099-257-4143			